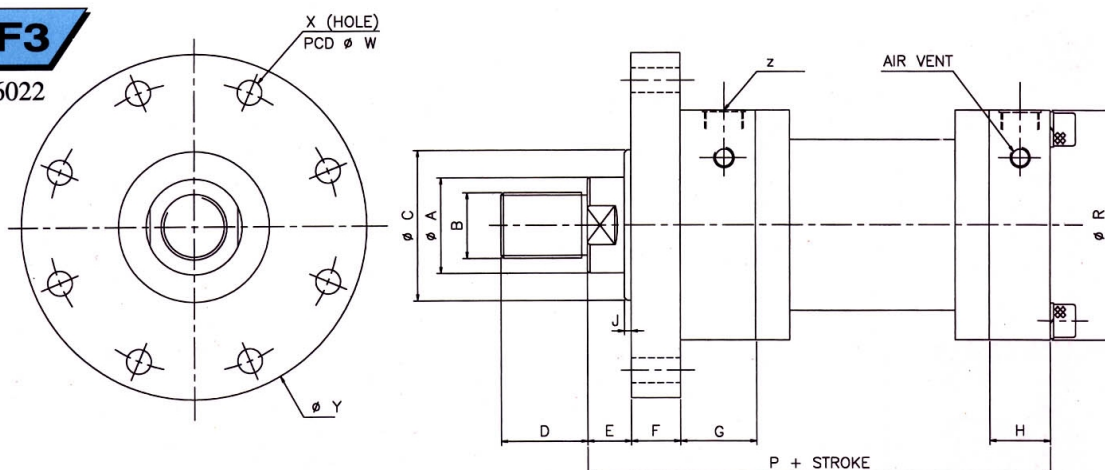


Hydraulic Cylinder (ISO-6022)

正陽油壓缸 (ISO 系列)

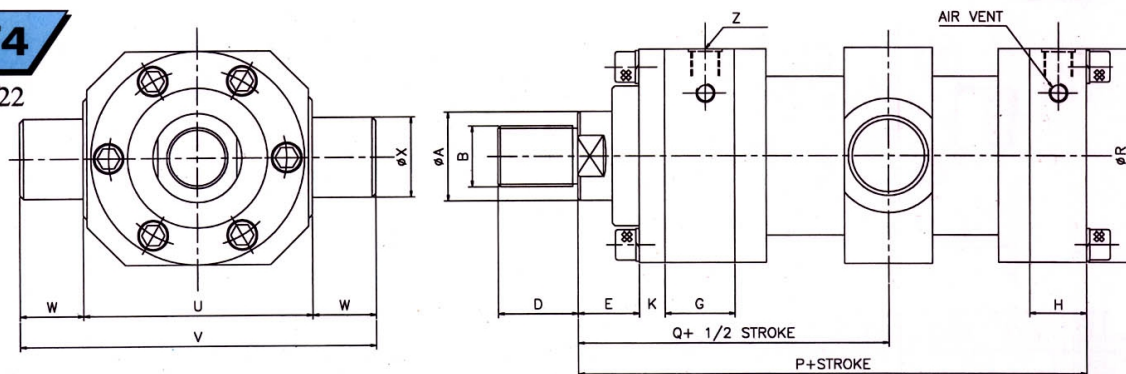


MF3 ISO-6022



Bore Dia	A	B	C	D	E	F	G	H	J	P	R	W	X	Y	Z
50	35.5	M27 P2	63	36	22	30	50	42	4	235	105	132	8-13.5	160	G 1/2"
63	45	M33 P2	75	45	25	35	52	44	4	263	120	150	8-13.5	180	G 3/4"
80	56	M42 P2	90	56	28	35	55	46	4	297	140	180	8-13.5	215	G 3/4"
100	70	M48 P2	110	63	32	45	60	50	5	326	165	212	8-22	260	G 1"
125	90	M64 P2	132	85	36	50	70	55	5	380	205	250	8-22	300	G 1"
160	110	M80 P2	160	95	40	60	75	60	5	445	165	315	8-26	370	G1 1/4"
200	140	M100 P2	200	112	45	75	80	65	5	521	315	385	8-33	460	G1 1/4"
250	180	M125 P2	250	125	50	90	90	70	8	613	400	475	8-39	560	G1 1/2"
320	210	M160 P2	320	160	56	105	100	80	8	725	500	600	8-45	700	G1 1/2"
400	250	M200 P2	400	200	63	125	125	100	10	730	620	720	12-45	820	G 2"
500	355	M250 P2	500	250	70	150	140	110	10	875	750	840	12-52	950	G 2"

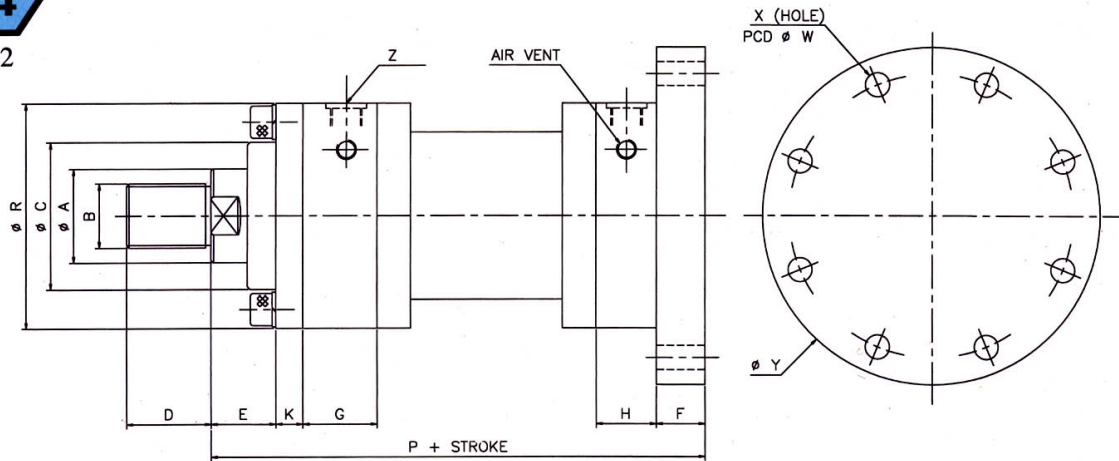
MT4 ISO-6022



Bore Dia	A	B	D	E	G	H	K	P	Q	R	U	V	W	X	Z
50	35.5	M27 P2	36	39	50	42	13	235	148	105	112	162	25	32	G 1/2"
63	45	M33 P2	45	45	52	44	15	263	166	120	125	189	32	40	G 3/4"
80	56	M42 P2	56	45	55	46	18	297	185	140	150	230	40	50	G 3/4"
100	70	M48 P2	63	57	60	50	20	326	207	165	180	280	50	63	G 1"
125	90	M64 P2	85	60	70	55	26	380	241	205	224	350	63	80	G 1"
160	110	M80 P2	95	65	75	60	35	445	280	165	280	440	80	100	G1 1/4"
200	140	M100 P2	112	78	80	65	42	521	328	315	335	535	100	125	G1 1/4"
250	180	M125 P2	125	90	90	70	50	613	387	400	425	675	125	160	G1 1/2"
320	210	M160 P2	160	101	100	80	60	725	453	500	530	850	160	200	G1 1/2"
400	250	M200 P2	200	118	125	100	70	730	472	620	630	1030	200	250	G 2"
500	355	M250 P2	250	140	140	110	80	875	563	750	760	1260	250	320	G 2"

MF4

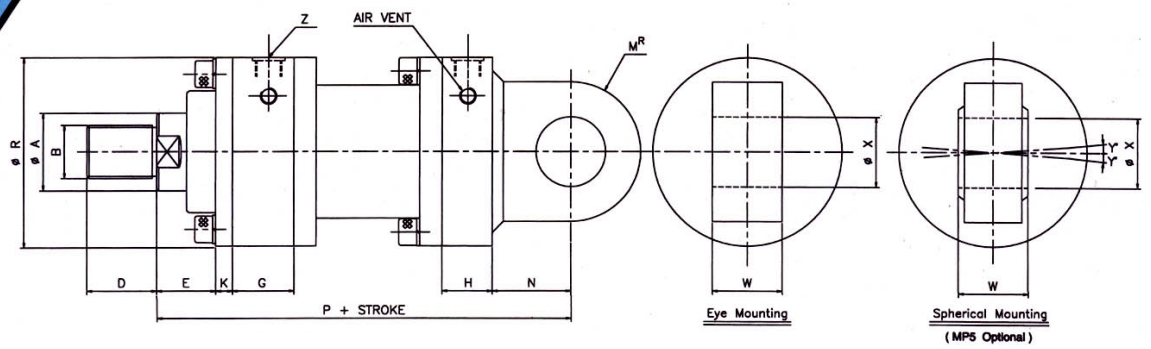
ISO-6022



Bore Dia	A	B	C	D	E	F	G	H	K	P	R	W	X	Y	Z
50	35.5	M27 P2	63	36	39	30	50	42	13	265	105	132	8-φ 13.5	160	G 1/2"
63	45	M33 P2	75	45	45	35	52	44	15	298	120	150	8-φ 13.5	180	G 3/4"
80	56	M42 P2	90	56	45	35	55	46	18	332	140	180	8-φ 17.5	215	G 3/4"
100	70	M48 P2	110	63	57	45	60	50	20	371	165	212	8-φ 22	260	G 1"
125	90	M64 P2	132	85	60	50	70	55	26	430	205	250	8-φ 22	300	G 1"
160	110	M80 P2	160	95	65	60	75	60	35	505	165	315	8-φ 26	370	G1 1/4"
200	140	M100 P2	200	112	78	75	80	65	42	596	315	385	8-φ 33	460	G1 1/4"
250	180	M125 P2	250	125	90	90	90	70	50	703	400	475	8-φ 39	560	G1 1/2"
320	210	M160 P2	320	160	101	105	100	80	60	830	500	600	8-φ 45	700	G1 1/2"
400	250	M200 P2	400	200	118	125	125	100	70	855	620	720	8-φ 45	820	G 2"
500	355	M250 P2	500	250	140	150	140	110	80	1025	750	840	8-φ 52	950	G 2"

MP3

ISO-6022



Bore Dia	A	B	D	E	G	H	K	M	N	P	R	W	X	Y	Z
50	35.5	M27 P2	36	39	50	42	13	32	70	305	105	32	32	4	G 1/2"
63	45	M33 P2	45	45	52	44	15	40	85	348	120	40	40	4	G 3/4"
80	56	M42 P2	56	45	55	46	18	50	98	395	140	50	50	4	G 3/4"
100	70	M48 P2	63	57	60	50	20	63	116	442	165	63	63	4	G 1"
125	90	M64 P2	85	60	70	55	26	80	140	520	205	80	80	4	G 1"
160	110	M80 P2	95	65	75	60	35	100	172	617	265	100	100	4	G1 1/4"
200	140	M100 P2	112	78	80	65	42	125	235	756	315	125	125	4	G1 1/4"
250	180	M125 P2	125	90	90	70	50	160	290	903	400	160	160	4	G1 1/2"
320	210	M160 P2	160	101	100	80	60	200	355	1080	200	200	200	4	G1 1/2"
400	250	M200 P2	200	118	125	100	70	250	345	1075	250	250	250	4	G 2"
500	355	M250 P2	250	140	140	110	80	320	400	1275	320	320	320	4	G 2"

SUNNY ENTERPRISE CO., LTD.

9, LANE 56, AN-KANG RD., NEI-HU DIST., TAIPEI 114
 TEL:886-2-27912121(10-LINES) FAX:886-2-27910871
 E-mail: sunny@sunnyent.com.tw
 http://www.sunnyent.com.tw